

www.enervent.de



powered by
enervent[®]

Enervent PRO greenair HP[™]
Lüften • Heizen • Kühlen



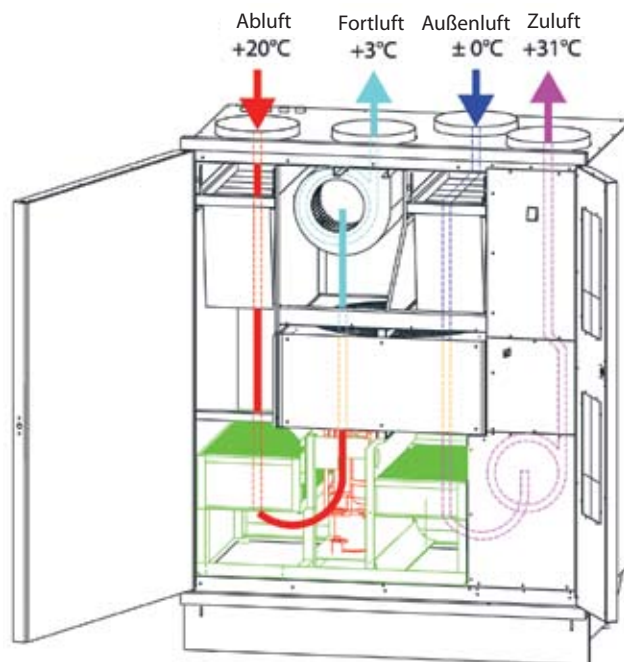
Enervent PRO greenair HP™

Funktionsprinzip des PRO Greenair HP im Winter

Enervent PRO greenair HP ist ein kompaktes Lüftungsgerät, mit dem Sie Ihre Wohnräume außerdem umweltfreundlich heizen und kühlen können. Gleichzeitig sparen Sie Energiekosten!

PRO greenair HP ist das einzige Wärmerückgewinnungsgerät mit integrierter Wärmepumpe, das für nordische Klimaverhältnisse entwickelt wurde und daher auch in Mitteleuropa besonders effizient arbeitet. Die bedeutende Energieeinsparung resultiert aus der Idee, eine Wärmepumpe mit einem – ohnehin schon sehr effizienten - rotierenden Wärmetauscher zu koppeln, um Wärme aus der Abluft optimal zu nutzen.

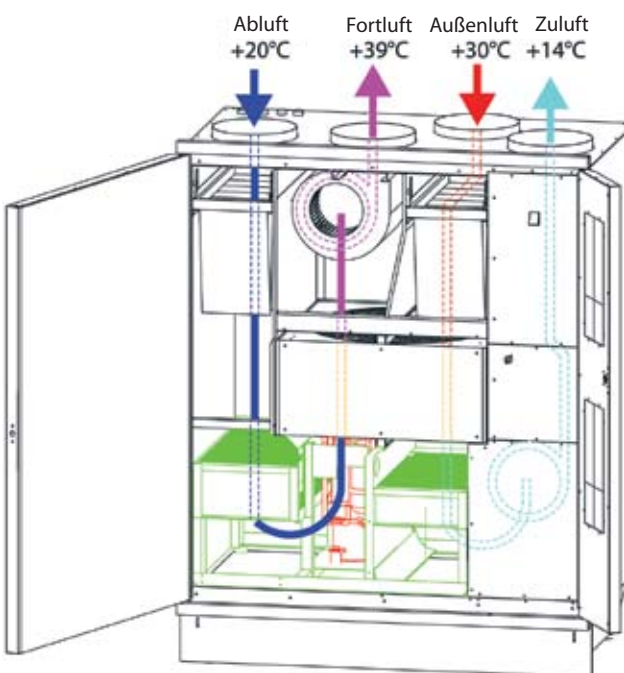
Mit PRO greenair HP erreichen wir eine bisher unerreichte Effizienz und somit einen bedeutenden Beitrag zum Klimaschutz und zur Energieeinsparung. PRO greenair HP amortisiert sich schon nach kurzer Zeit.



Mehr Behaglichkeit bei deutlich reduzierten Energiekosten

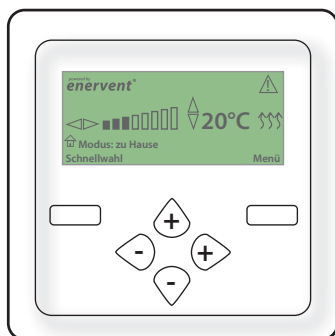
Funktionsprinzip des PRO Greenair HP im Sommer

Mit PRO greenair HP erhalten Sie zu allen Jahreszeiten kostengünstig ein gesundes und behagliches Raumklima. Das Prinzip ist denkbar einfach: Im Winter werden die Wohnräume durch Rückführung der Wärme aus der Abluft beheizt und im Sommer durch Umkehrung des Prozesses gekühlt.



Neue, bedienungsfreundliche Steuerung

EDA-Steuersystem enthält u.a. folgende Funktionen; stufenlose Gebläsegeschwindigkeit, 100 % Bypass für Sommernachtskühlung, Wochenuhr, Feuchtestoßlüftung, Kaminschalter Kühlungssteuerung und Kohlendioxidsteuerung.



EDA-Bedienteil

Beispiel Energieeinsparung

Niedrigenergiehaus in Finnland, 200 m²

WRG Typ	Wärmeverlust durch die Gebäudehülle	Wärmeverlust durch Lüftung	Gesamt	Unterschied mit PRO Greenair HP™
Kreuz WRG	11 603 kWh	8 503 kWh	20 111 kWh	+ 57 %
Rotierende WRG	11 603 kWh	4 698 kWh	16 301 kWh	+ 28 %
PRO greenair HP	11 603 kWh	1 180 kWh	12 783 kWh	-

Enervent PRO greenair HP ist ein Zentralgerät für Lüftung, Heizung und Kühlung

Enervent PRO greenair HP ist sowohl für neue als auch für Sanierungsobjekte geeignet. Es werden keine separaten externen Einheiten benötigt. Das kompakte Gerät wird mitsamt eingebauter Wärmepumpe innerhalb des Gebäudes installiert (z.B. Technikraum). Die Luftmenge liegt bei 0-570 m³/h (bis etwa 220 m² Wohnfläche).



Unser Know-How und unsere mehr als 25-jährige Erfahrung garantieren höchste Qualität

Wer in Umweltschutz und Energieeinsparung investiert legt auch Wert auf Qualität und Zuverlässigkeit. Hinter der innovativen PRO greenair HP-Technik steht die Erfahrung unserer Ingenieure, die seit mehr als 25 Jahren Lösungen für unser raues nordisches Klima entwickeln. Inzwischen sind wir sicher nicht ohne Grund einer der größten Hersteller in unserem Land geworden. Die kontinuierliche Produktentwicklung garantiert, dass wir unseren Kunden werthaltige und energiefreundliche Lösungen anbieten können - besonders für den Einsatz in Niedrigenergie- und Passivhäusern.

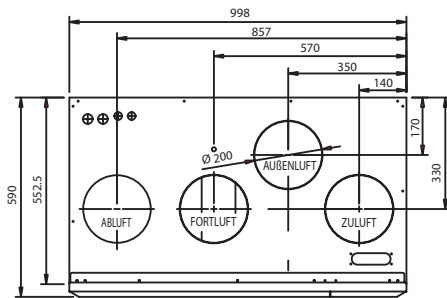
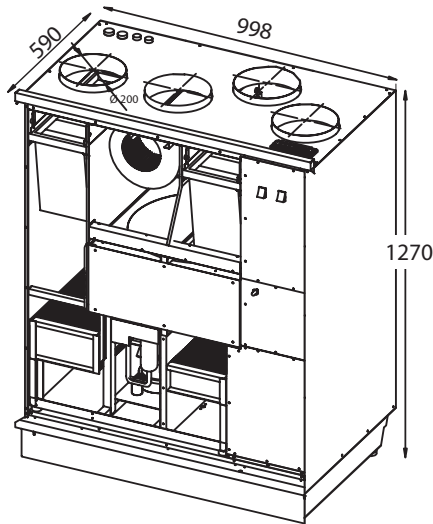


Effizienz der eco-Modelle bis zu 87 %

Alle Enervent Lüftungsgeräte werden mit hochklassigen „eco“ Gleichstromgebläsen hergestellt. Die Gleichstromgebläse verbrauchen weniger Strom im Vergleich mit den Wechselstromgebläsen. Deswegen sparen Sie noch mehr in Ihren Energierechnungen mit einem eco Lüftungsgerät.

Piccolo eco	260 m ³ /h
Plaza eco	260 m ³ /h
Pingvin eco	320 m ³ /h
Pandion eco	500 m ³ /h
Pelican eco	600 m ³ /h
Pelican eco HP	570 m ³ /h
Pegasos eco	1 100 m ³ /h
Pegasos eco XL	1 400 m ³ /h
LTR-3 eco	395 m ³ /h
LTR-6-190 eco	680 m ³ /h
LTR-7 eco	1 250 m ³ /h
LTR-7 eco XL	1 400 m ³ /h

**...one world
to save!**



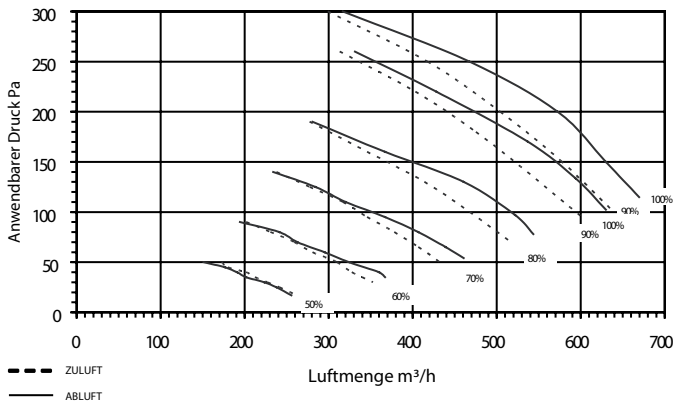
PRO
greenair
HP



Luftmenge Pelican eco PRO greenair HP	570 m ³ /h
Räume Pelican eco PRO greenair HP	0 - 958 m ³
Gebläse Pelican eco PRO greenair HP	170 / 170 W
Spannung	230 V / 50 Hz 1~
Sicherung	16 A flink
Überhitzschutz	ja
Kanalgröße	Ø 200 mm
Gewicht	150 kg
Standard filter	F5
Alternativfilter	F7
Wärmepumpe COP	7,8
Wärmepumpe Kältemittel	R410A
Kompressoraufnahmeleistung	1,5 kW

Kennlinien

Pelican eco PRO greenair HP™
Zu- und Abluft Kennlinien mit F5 Filter



Vertriebspartner:

powered by
enervent®

Enervent Oy
Kipinätie 1, 06150 PORVOO
FINNLAND

tel +358 207 528 870
fax +358 207 528 844

www.enervent.de

All rights reserved.

...one world
to save!